



BLOQUE DETECTOR DE ARCO 1-16A

La versión	
nombre comercial del producto	SETRON
designación del producto	Bloque de detector de arco eléctrico
tipo de producto	para PIA magnetotérmico 5SY, 5SL4 y DIF combinado 5SU1
Datos técnicos generales	
número de polos	2
tipo de los polos	1P+N
tamaño para aparatos modulares según DIN 43880	1
protección de contacto directo contra descarga eléctrica según EN 50274	Protección contra el contacto con dedos y dorso de mano
vida útil mecánica (ciclos de maniobra) típico	10 000
función de maniobra retardo breve	No
categoría de sobretensión	III
grado de contaminación	2
tipo de corriente de la tensión de empleo	AC
La tensión de alimentación	
tensión de alimentación	
• con AC valor asignado	230 V
rango de valores de la frecuencia de la tensión de alimentación	50Hz
Clase de protección	
grado de protección IP	IP20, con los conductores y dispositivo de protección conectados
Detalles del producto	
propiedad del producto	
• libre de halógenos	Sí
• sin silicona	Sí
ampliación del producto incorporable dispositivos complementarios	Sí
Conexiones	
sección de conductor conectable monofilar	
• mín.	0,75 mm ²
• máx.	16 mm ²
sección de conductor conectable multifilar	
• mín.	0,75 mm ²
• máx.	16 mm ²
sección de conductor conectable alma flexible con preparación de los extremos de cable	
• mín.	0,75 mm ²
• máx.	10 mm ²
par de apriete con bornes de tornillo	
• mín.	2 N·m
• máx.	2,5 N·m

posición del cable de conexión a red	inferior
Diseño Mecánico	
altura	95 mm
anchura	54 mm
profundidad	68,5 mm
profundidad de montaje	70 mm
número de módulos de anchura	1
número de módulos de anchura del dispositivo de protección adosable	2
tipo de fijación	Perfil DIN (REG)
posición de montaje	según las necesidades del usuario
peso neto	121 g

Condiciones ambientales	
temperatura ambiente durante el funcionamiento	
• mín.	-25 °C
• máx.	45 °C
temperatura ambiente durante el almacenamiento	
• mín.	-40 °C
• máx.	75 °C
temperatura ambiente con humedad ambiental relativa 95%	55 °C
número de ciclos de test para ensayo ambiental según IEC 60068-2-30	28

Homologaciones Certificados
General Product Approval



[Confirmation](#)



General Product Approval	Test Certificates	other	Environment
--------------------------	-------------------	-------	-------------



[Miscellaneous](#)

[Miscellaneous](#)

[Confirmation](#)

[Miscellaneous](#)

[Environmental Confirmations](#)

Más información

Siemens ha decidido abandonar el mercado ruso (ver aquí).

<https://press.siemens.com/global/en/pressrelease/siemens-wind-down-russian-business>

Siemens está trabajando en la renovación de los actuales certificados EAC.

Póngase en contacto con su oficina local de Siemens en relación con el estado de validez de la certificación EAC si tiene intención de importar o suministrar estos productos a un mercado relevante para EAC (salvo Rusia o Bielorrusia).

Información sobre el embalaje

<https://support.industry.siemens.com/cs/ww/es/view/109813875>

Information- and Downloadcenter (Catálogos, Folletos,...)

<http://www.siemens.com/lowvoltage/catalogs>

Industry Mall (sistema de pedido online)

<https://mall.industry.siemens.com/mall/es/es/Catalog/product?mlfb=5SM6021-2>

Service&Support (Manuales, certificados, características, FAQ,...)

<https://support.industry.siemens.com/cs/ww/es/ps/5SM6021-2>

Base de datos de imágenes (fotos de producto, dibujos acotados 2D, modelos 3D, esquemas de conexiones, ...)

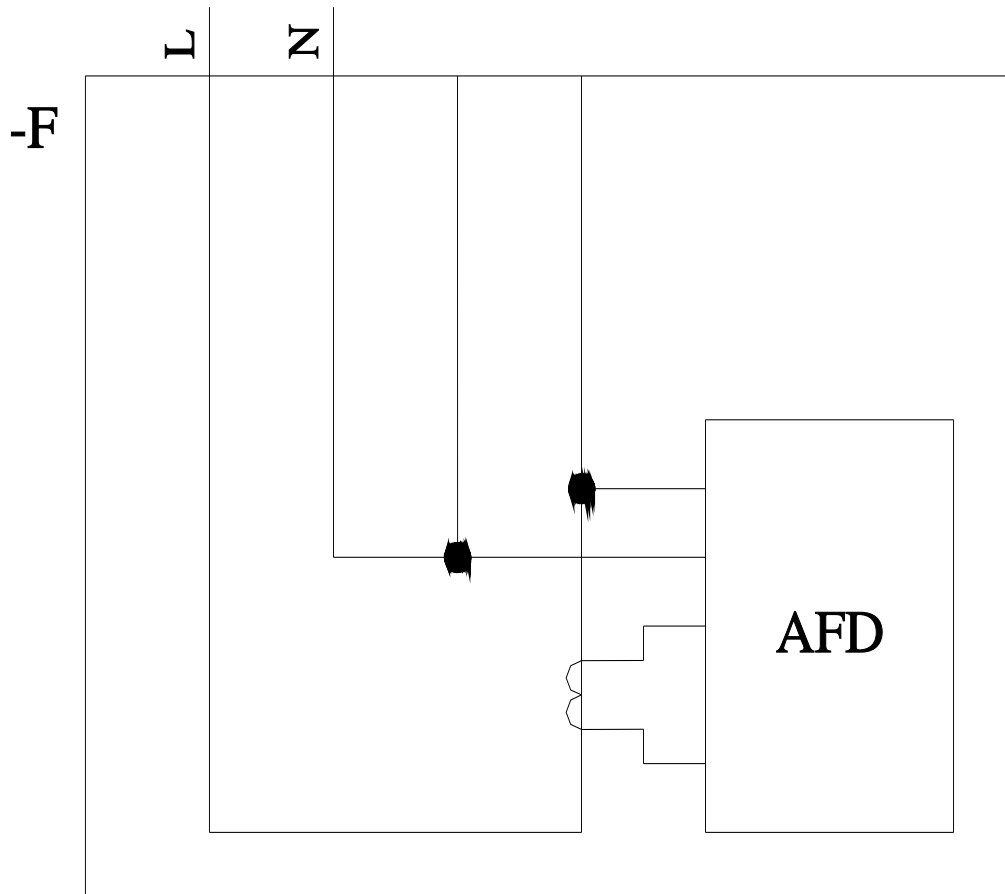
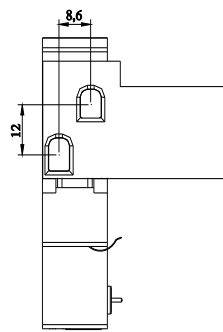
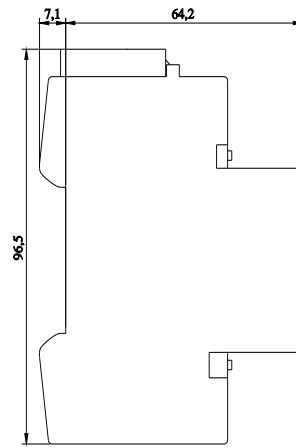
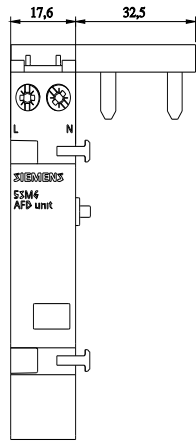
http://www.automation.siemens.com/bilddb/cax_en.aspx?mlfb=5SM6021-2

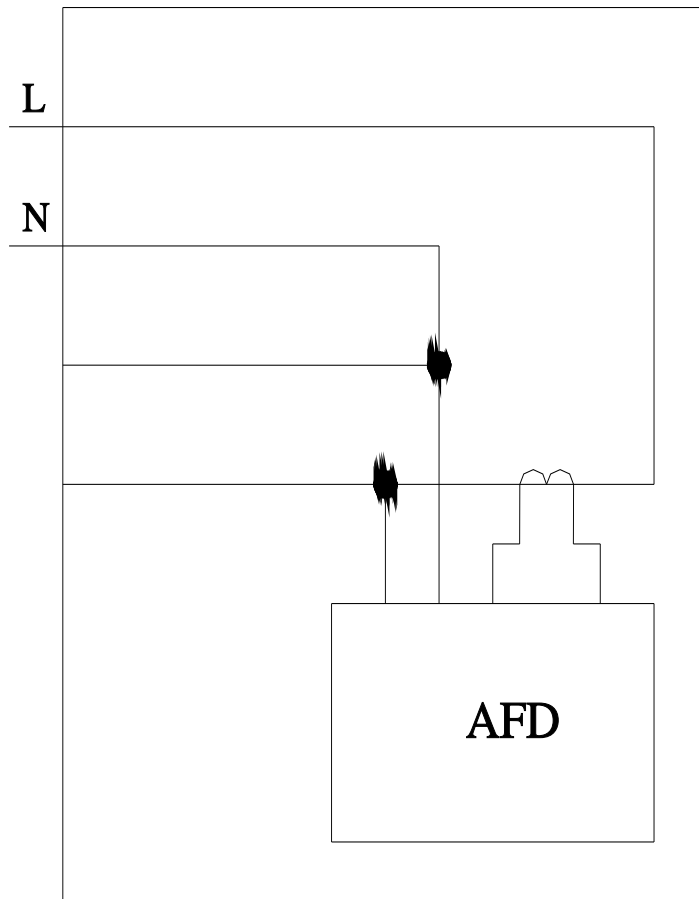
CAX-Online-Generator

<http://www.siemens.com/cax>

Tender specifications

<http://www.siemens.com/specifications>





Última modificación:

13/8/2023 

