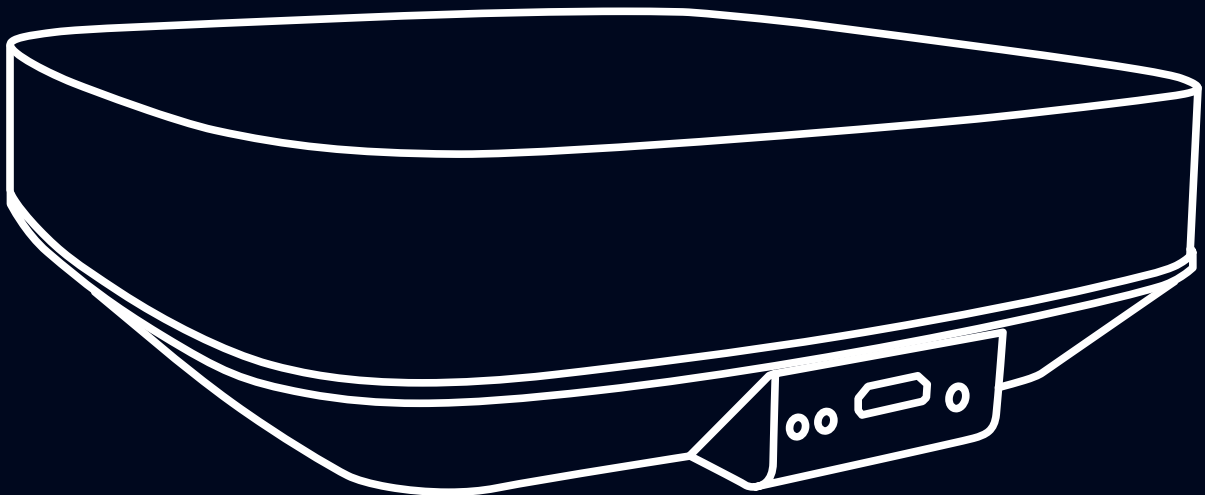


# VIVION®

## MANUAL DE INSTRUCCIONES

### Control Remoto IR Inteligente

Cód.:850052

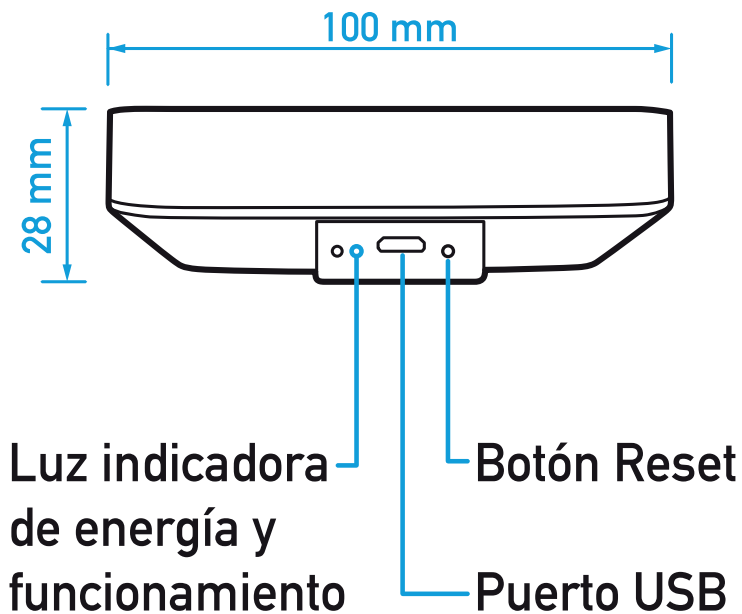


COMPATIBLE CON :

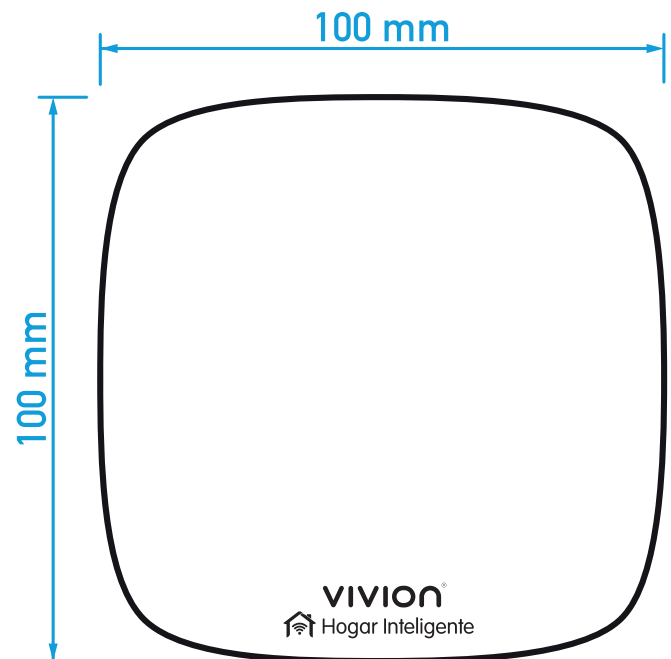
amazon alexa / **Google Assistant** / Siri / **APPLE WATCH**

# especificaciones técnicas

Producto	Control Remoto IR Inteligente
Input	5V / 1A
Frecuencia de operación	WI-FI: 2.4GHz-2.4835 Ghz
Temp. de operación	-10°C ~ 45°C
Humedad de operación	10% ~ 90% RH
Frecuencia de Infrarrojo	38 KHz
Distancia Infrarrojo	16 metros diametrales
Dirección Infrarrojo	Multidireccional
Dimensiones	100 x 100 x 28 mm



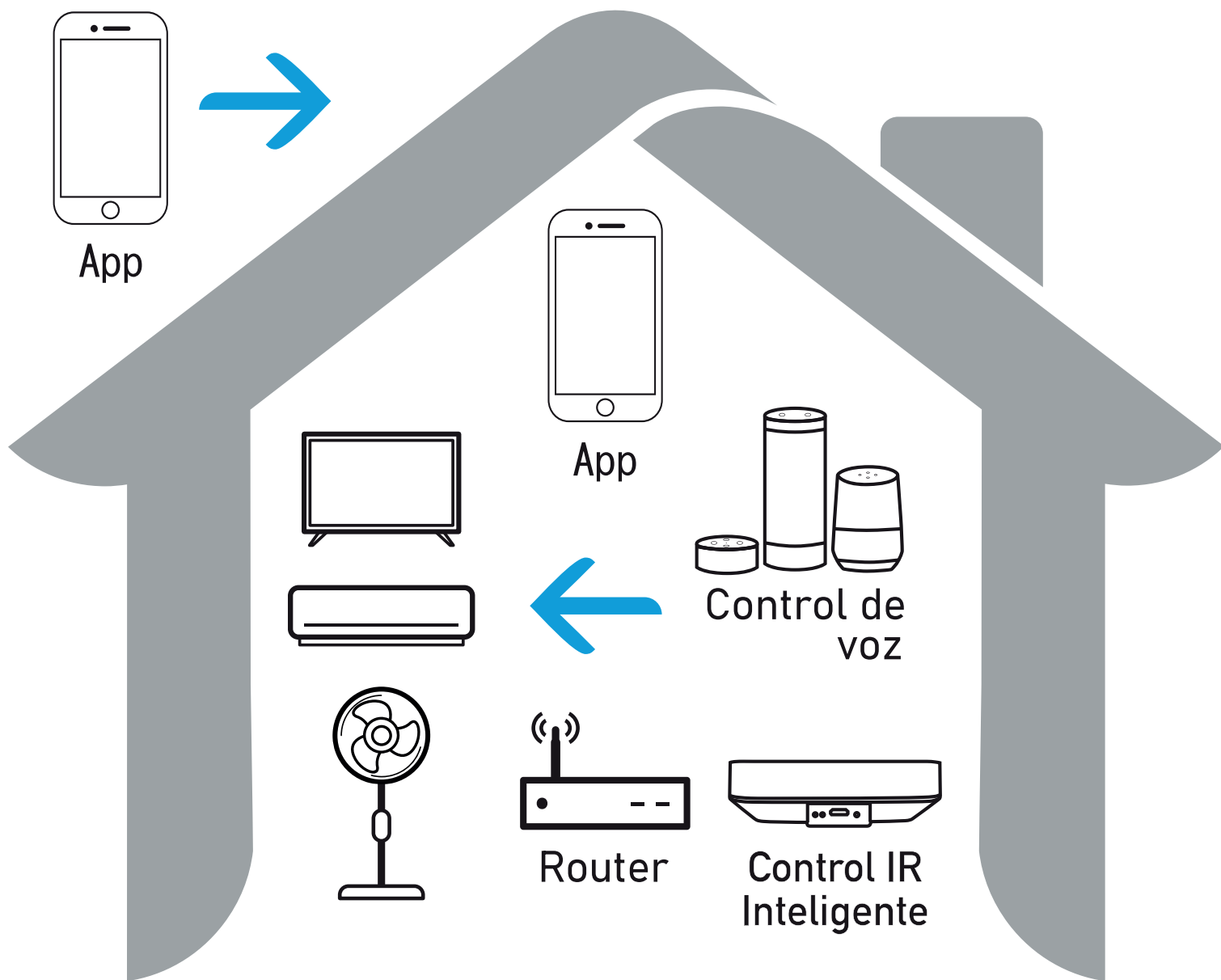
Vista Frontal



Vista Superior

Puede controlar y programar los artefactos eléctricos con mando infrarrojo de su casa desde la APP VIVION en su teléfono celular, desde cualquier parte del mundo.

## Hogar Inteligente



También puede utilizar su App o el control de voz para controlar sus artefactos eléctricos con toda comodidad cuando está en su hogar.

## Advertencias:

1. Este producto es para uso interior. No utilice este producto en ambientes húmedos ni en el exterior.
2. Mantenga este dispositivo fuera del alcance de los niños.
3. Desenergice antes de limpiar el producto. No utilice líquidos, limpiadores en spray, ni paños húmedos de limpieza.
4. Mantenga alejado el producto de zonas húmedas o fuentes de calor mientras lo está utilizando para prevenir daños personales y en el producto.
5. Al instalar el producto asegúrese de que se encuentre a la vista del dispositivo a controlar.
6. No intente desarmar, reparar o modificar este producto.

**1** Si va a utilizar el dispositivo sobre una superficie horizontal (mesa), apóyelo sobre la misma y conecte el micro USB al dispositivo.

**2** Si va a utilizar el dispositivo sobre una superficie vertical (mueble / pared) o sobre el cielorraso, fije primero la platina metálica a la superficie deseada, luego monte el dispositivo sobre la platina y conecte el micro USB al dispositivo.

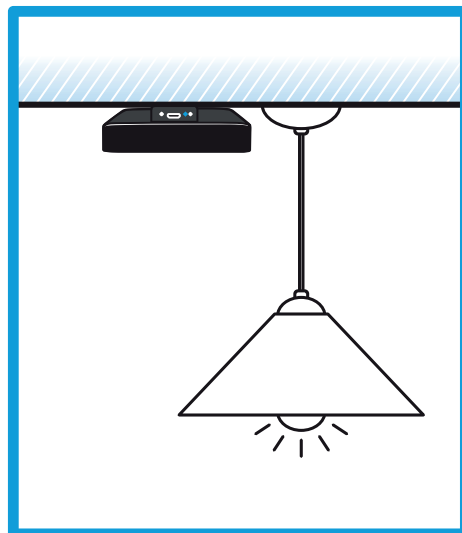
**SOBRE MUEBLES**



**MONTADO EN PARED**



**MONTADO EN TECHO**



**3** Conecte el dispositivo a la energía eléctrica y siga las instrucciones de configuración.

**NOTA:** lleve su teléfono celular cerca del Control IR Inteligente durante la configuración y asegúrese de tener un mínimo de 50% de señal Wi-Fi.

## **control manual**

**Usted puede controlar los artefactos eléctricos conectados, indistintamente con el Control Remoto IR Inteligente a través de la APP VIVION o con el control remoto correspondiente a cada uno.**

### **Advertencias:**

- 1. Si se modifica el nombre y/o clave de la red Wi-Fi es necesario borrar el Control IR Inteligente de la APP y volver a vincularlo.**
- 2. Este Control IR Inteligente sólo funciona con Wi-Fi de 2.4 Ghz.**

### ¿El producto posee una batería?

El producto no posee una batería interna, debe ser utilizado conectado a la corriente.

### ¿Este producto soporta una red 5G Wi-Fi?

No, este producto soporta únicamente una red Wi-Fi 2.4 Ghz.

### ¿El control remoto IR viene con su propia librería?

La librería se encuentra almacenada en la nube, el dispositivo debe de estar conectado a internet para su funcionamiento.

### ¿Que tipo de dispositivos electrónicos soporta este producto?

Soporta más de 4000 marcas a nivel mundial, las cuales cubren una gran cantidad de aplicaciones en el mercado.

### ¿Puede ser utilizado para controlar dispositivos ubicados en otras habitaciones o pisos de la vivienda?

No, el IR no atraviesa paredes / pisos / techos.

### ¿Que tipo de adaptador se necesita?

Cualquier adaptador USB 5V / 1A.

### ¿Puede controlar más de un dispositivo?

Si, todos los que se encuentren dentro de la misma habitación y que puedan ser comandados por frecuencia infrarroja.

### ¿Cual es el rango de cobertura del dispositivo?

El dispositivo posee un rango de cobertura máximo de 16 metros de diámetro en 360°.

# VIVION®



## Hogar Inteligente

## módulos inteligentes

### Duomo



Unipolar 10A



Bipolar 10A



Bipolar 16A



Dimmer



Int. Persiana

### Presta Smart



Unipolar 10A



Bipolar 10A



Bipolar 16A



Dimmer



Int. Persiana

## dispositivos inteligentes

Disp.Unipolar

Disp.Unipolarx2

Disp.Persiana

Disp.Dimmer

Disp.Dimmerx2



Consulte el catálogo completo en:

[www.vivionelectric.com](http://www.vivionelectric.com)



# MANUAL DE USUARIO DE LA APP



iOS APP



Android APP

**1** Debe escanear el código QR para descargar la APP VIVION.

Puede también buscar la palabra clave “Vivion” para descargar la APP VIVION en App Store o Google Play.



VIVION S.A. / [www.vivionelectric.com](http://www.vivionelectric.com)

Ejido 1690PB, Montevideo-Uruguay  
C.P. 11200 / Tel.: +598 2903 0314  
[info@vivionelectric.com](mailto:info@vivionelectric.com)

Algodonal 2726, c/Ceferino Ruiz  
Fernando de la Mora, Asunción-Paraguay  
Tel.: +595 21 282 115

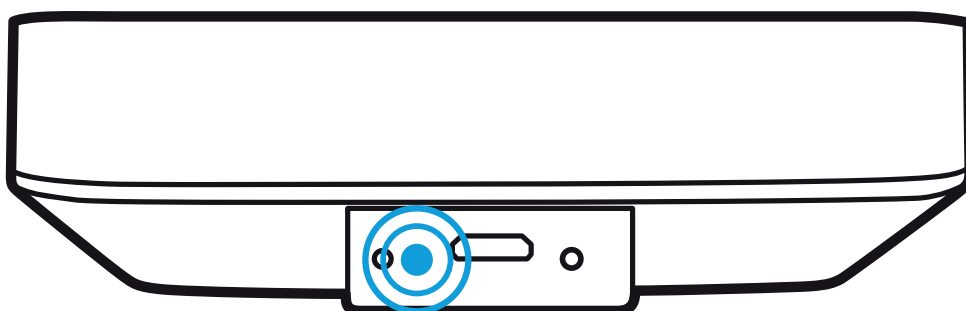
2

Ingresa a su cuenta o regístrate con su dirección de correo electrónico.

Al registrarse por primera vez deberá escribir el código de verificación enviado a su correo electrónico. Luego elija su contraseña.



- 3** Luego de instalar y energizar el Control Remoto IR de acuerdo a estas instrucciones entrará en Modo de Emparejamiento (la luz indicadora parpadea rápidamente)



Si usted necesita resetear y volver a emparejar el dispositivo, presione el botón de reset durante 5 segundos hasta que la luz indicadora parpadee rápido nuevamente indicando así su estado Modo de Emparejamiento activado.

Por más información y opciones de emparejamiento ingrese a:  
[www.vivionelectric.com](http://www.vivionelectric.com)

**4** Abra la APP VIVION y seleccione **+** arriba a la derecha para agregar un dispositivo nuevo.

Seleccione  
Control Remoto IR.



**5** Asegúrese que su teléfono celular y el Control Remoto IR estén conectados a la misma red Wi-Fi 2.4 Ghz.



Confirme en la APP VIVION que la luz indicadora está parpadeando rápidamente (Modo Emparejamiento).

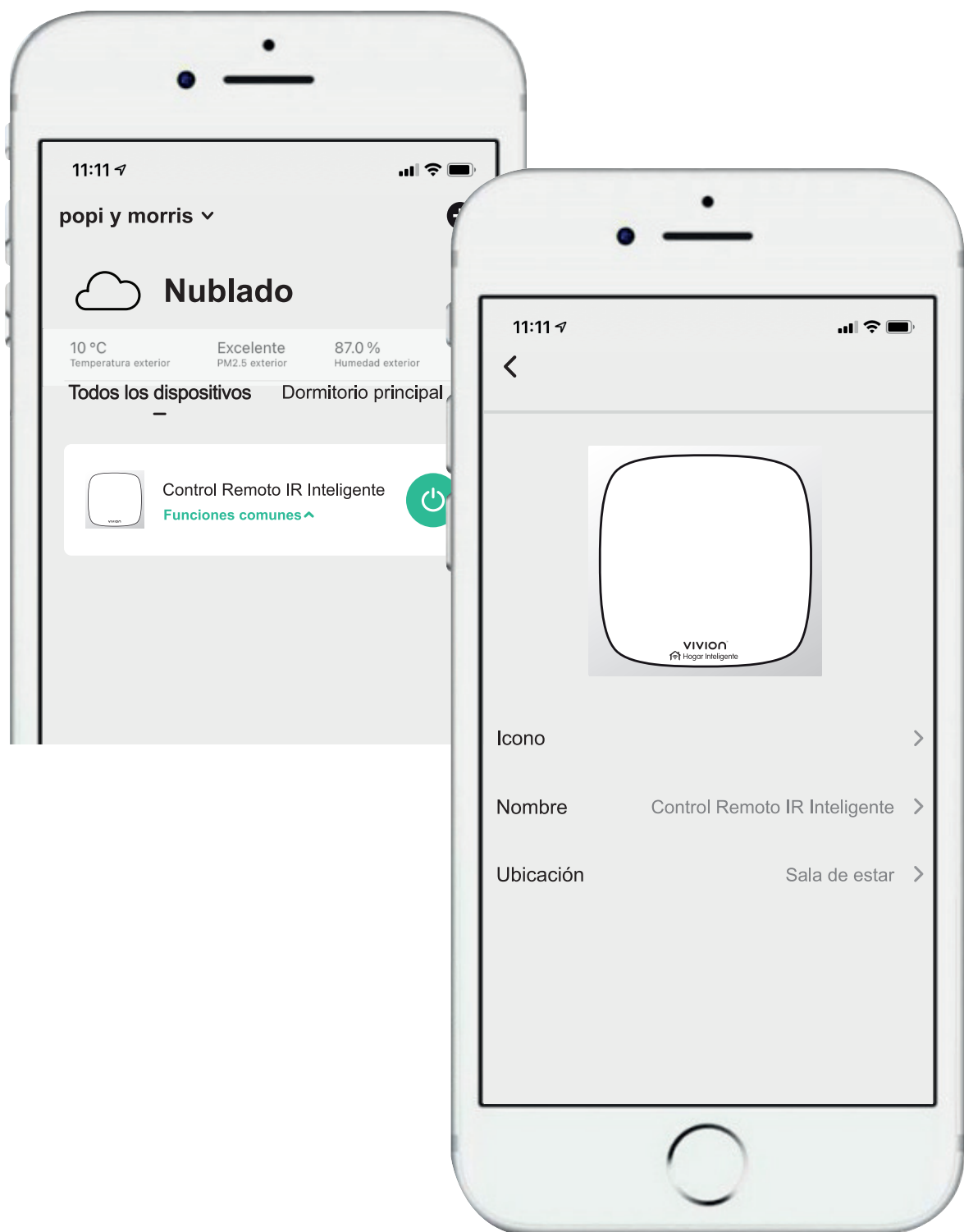
- 6** Este paso puede tardar entre 10 segundos y 2 minutos, dependiendo de la calidad de su red Wi-Fi.



**NOTA:**

Asegúrese que el router, teléfono celular y Control remoto IR están lo más cerca posible uno de otro.

**7** Cuando el emparejamiento se haya completado el Control Remoto IR aparecerá en su APP VIVION.



Una vez que el Control Remoto IR aparece en su APP VIVION puede cambiar su icono y nombre que lo identifica.

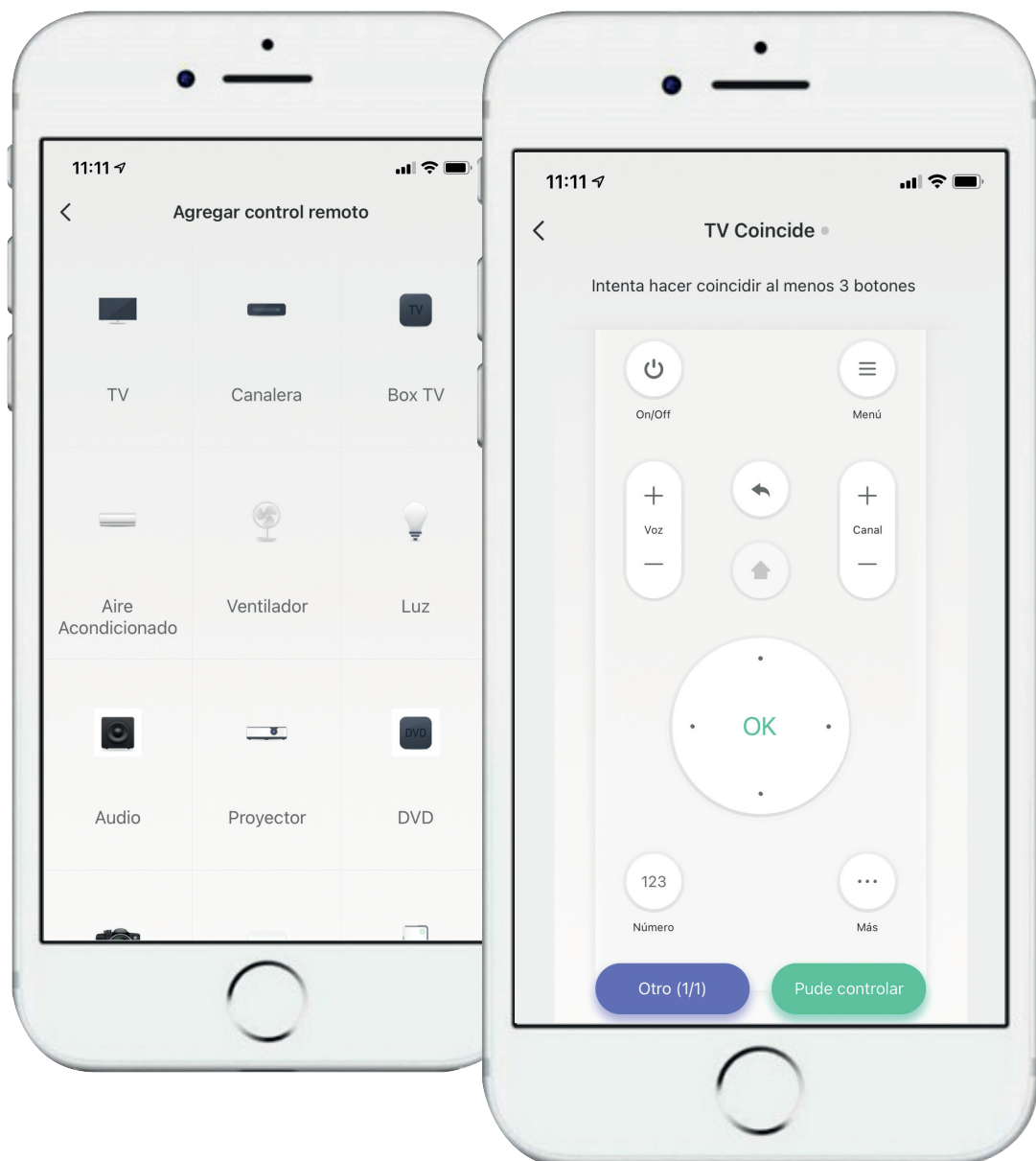
# 8

## Vinculación del control remoto:

Seleccione el dispositivo a vincular (A/C, TV, TV Box, etc.).

Dentro del listado, seleccione el fabricante de su dispositivo (más de 4000 marcas disponibles).

Luego de añadir el control remoto se necesita testearlo para verificar que funcione correctamente. Si funciona correctamente, haga click en "Puede controlar", de lo contrario haga click en "Otro" para continuar con la búsqueda.



**9**

**DIY:**

Para hacer uso de esta función es necesario el control remoto físico del dispositivo que se desea vincular.

Seleccione el tipo de dispositivo a vincular, ej. A/C, TV, TV Box, etc.

Una vez seleccionado se deberá hacer una copia de cada botón disponible en la aplicación. Para realizar esta acción se deberá hacer click en cualquiera de los botones disponibles en la APP, luego por medio del control remoto físico se deberá enviar la señal correspondiente a esa función. Y así sucesivamente con todos.

**10**

**Indicador de Status:**

Para reseteo de fábrica presione el botón reset por 5 segundos.

- La red no esta configurada: la luz indicadora se mantiene encendida.
- Esperando configuración de red: el indicador parpadea rápidamente.
- Red configurada, acceso a internet: el indicador permanece apagado.
- Configuración de red, no hay acceso a internet: el indicador se mantiene encendido.
- Envío de información: el indicador parpadea una vez.