

FICHA TÉCNICA DEL PRODUCTO

FL PFM 125 W 5000 K SYM 100 BK

FLOODLIGHT 125 W | Proyector versátil con una salida de luz de hasta 15000 lm



Áreas de aplicación

- Sustituto para proyectores con lámparas halógenas
- Uso exterior (IP65)
- Industria
- Áreas públicas
- Areas de construcción
- Construcción de fachadas

Beneficios del producto

- Luminoso, robusto y duradero
- Iluminación segura y muy uniforme, gracias al difusor de cristal esmerilado y templado.
- Sin salida de luz superior (ULOR 0%) cuando se monta a 0° de inclinación
- Ahorro energético de hasta 90% en comparación con los proyectores halógenos
- 5 años de garantía

Características del producto

- Distribución de luz simétrica basada en reflector con ángulo de apertura de 100° x 100°
- Driver con amplia tensión de entrada, adecuado para 100 - 277 V_{AC}
- Protección contra sobretensiones: hasta 6 kV (L / N-PE), 4 kV (L-N)
- Soporte de montaje con ángulo de 30° y área de rotación amplia
- Membrana de respiración para optimizar el intercambio de aire, sin comprometer la protección IP.
- Cable preinstalado, flexible de 1 m (H05RN-F), con 3 x 1.0 mm² de cables individuales



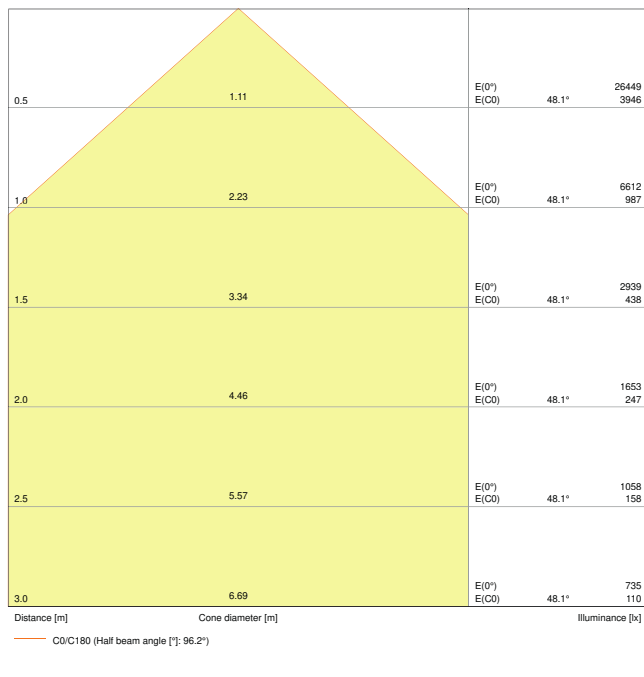
INFORMACIÓN TÉCNICA

DATOS ELÉCTRICOS

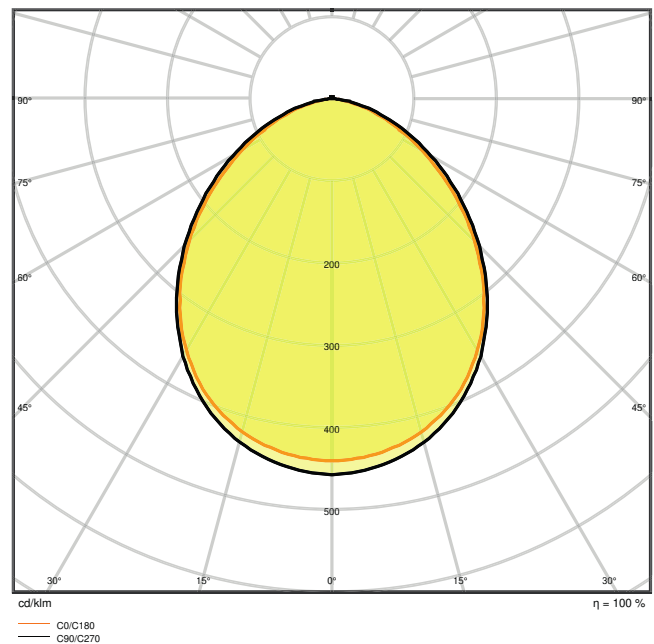
| | |
|---|-----------------------|
| Potencia nominal | 125,00 W |
| Tensión nominal | 100...277 V |
| Frecuencia de red | 50...60 Hz |
| Corriente nominal | 630 mA |
| Corriente de encendido IP | 60 A |
| T. corriente entrante T_{h50} | 1000 μ s |
| Max. number of luminaires per miniature circuit breaker B16 | 4 |
| Núm. Máx. de luminarias en diferen C10 A | 7 |
| Máx. número de luminarias por disyuntor C16 | 11 |
| Factor de potencia λ | > 0,90 |
| Distorsión armónica total | < 20 % |
| Clase de protección | I |
| Modo de funcionamiento | Integrated LED driver |

Datos fotométricos

| | |
|--|---------------|
| Flujo luminoso | 15000 lm |
| Eficacia luminosa | 120 lm/W |
| Temperatura de color | 5000 K |
| Tono de luz (denominación) | Blanco frío |
| Índice de reproducción cromática Ra | ≥ 80 |
| Desviación estándar de ajuste de color | ≤ 5 sdc |
| Intensidad luminosa | - |
| Libre de flickering | Sí |
| Valor del Flickering Pst LM | - |
| Valor del efecto del estroboscópico SVM | - |
| Grupo de seguridad fotobiológica EN62778 | RG1 |
| Grupo de seguridad fotobiológica EN62471 | RG1 |
| Ángulo de radiación | 100 ° x 100 ° |



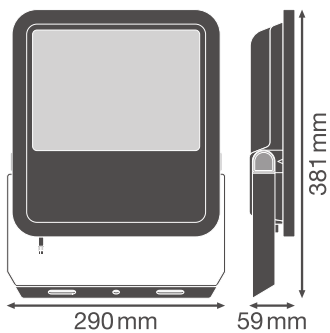
LDC typ cone



LDC typ polar

DIMENSIONES Y PESO

| | |
|--------------------|-----------|
| Largo | 381,00 mm |
| Ancho | 290,00 mm |
| Alto | 59,00 mm |
| Peso del producto | 3800,00 g |
| Longitud del cable | 1000 mm |



MATERIAL Y COLORES

| | |
|---|----------|
| Color del producto | Negro |
| Color de carcasa | Negro |
| Material del cuerpo | Aluminum |
| Material de la superficie emisora de luz | Vidrio |
| Test filamento incand. según IEC 60695-2-12 | 650 °C |
| Contenido mercurio | 0.0 mg |

APLICACIÓN Y MONTAJE

| | |
|---|------------------------------|
| Margen de temperatura ambiente | -30...+50 °C |
| Temperatura de almacenamiento | -40...+70 °C |
| Tipo de conexión | Cable, 3 polos |
| Tipo de protección | IP65 |
| Clase protección IK (resistencia g [PIM]) | IK08 |
| Regulable | No |
| Tipo de montaje | Surface |
| Ubicación de montaje | Pared / Polo / Suelo / Techo |
| Entorno de aplicación | Exterior |
| Ajustable | Sí |
| Módulo LED sustituible | no reemplazable |
| Con fuente de luz | Sí |

Vida media

| | |
|--------------------------------|-----------------------|
| Duración L70/B50 @ 25 °C | 70000 h ¹⁾ |
| Duración L80/B10 @ 25 °C | 55000 h ¹⁾ |
| Duración L90/B10 @ 25 °C | 35000 h |
| Número de ciclos de encendidos | 100000 |

¹⁾ t[h]: L70 / B50 a 25 °C (Ta), t[h]: L80 / B10 a 25 °C (Ta), t[h]: L90 / B10 a 25 °C (Ta)

EQUIPO DE CONTROL

| | |
|--------------------------------------|--------|
| Flujo de corriente | 740 mA |
| ECE - Flujos de corrientes de rizado | < 35 % |

CERTIFICADOS Y ESTÁNDARES

| | |
|------------------------------------|-----------------------------|
| Normas | CE / CB / ENEC / EAC / RoHS |
| Temperatura de superficie limitada | No |

Seguro contra balonazos

No

Advertencia de Seguridad

– Superficie máxima de carga del viento 0.083 m²

DESCARGAS

Documentos y certificados



User instruction



Addon Technical Information



Packaging insert



Declarations Of Conformity CE



Declarations Of Conformity UKCA

Archivos fotométricos y para diseño de iluminación



IES file (IES)



LDT file (Eulumdat)



ULD file (DIALux)



ROLF file (RELUX)



UGR file (UGR table)



LDC typ cone



LDC typ polar

Archivos CAD/BIM



CAD_STEP_3D

Declaración de conformidad



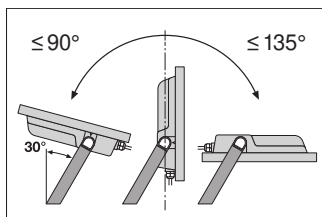
Documentos para oferta

DATOS LOGÍSTICOS

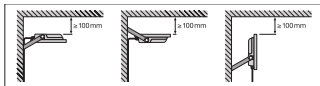
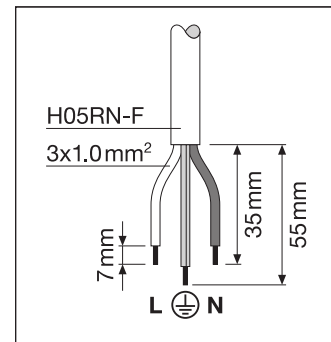
| Código de producto | Cantidad por caja (unidad/master) | Dimensiones (longitud x largo x altura) | Peso bruto | Volumen |
|--------------------|-----------------------------------|---|------------|-----------------------|
| 4058075423718 | Embalaje de envío 1 | 343 mm x 92 mm x 443 mm | 4305.00 g | 13.98 dm ³ |

El código de producto mencionado describe la cantidad mínima de unidades que puede ser comprada. Una unidad de transporte puede contener uno o más productos individuales. Cuando se realiza la compra, para las cantidades por favor ingrese una o varias unidades de envío.

INFORMACIÓN ADICIONAL DEL CATÁLOGO



| | A | B | C | 🔩 | 📏 |
|------|-----|-----|------|--------|----------------------|
| 65W | 150 | 108 | 8.5 | 2x M8 | 0,046 m ² |
| 80W | 150 | 108 | 10.5 | 2x M10 | 0,061 m ² |
| 125W | 170 | 118 | 10.5 | 2x M10 | 0,083 m ² |
| 165W | 170 | 118 | 12.5 | 2x M12 | 0,102 m ² |
| 200W | 170 | 118 | 12.5 | 2x M12 | 0,124 m ² |



Referencias / Enlaces

- Para asuntos relacionados con la Garantía véase www.ledvance.es/garantias

DESCARGO DE RESPONSABILIDAD

Sujeto a cambio sin aviso. Errores y omisiones exceptuadas. Asegúrese de utilizar la versión más reciente.