

# FICHA TÉCNICA DEL PRODUCTO

## FL PFM 165 W 5000 K SYM 100 BK

FLOODLIGHT 165 W | Proyector versátil con una salida de luz de hasta 20000 lm



### Áreas de aplicación

- Sustituto para proyectores con lámparas halógenas
- Uso exterior (IP65)
- Industria
- Áreas públicas
- Areas de construcción
- Construcción de fachadas

### Beneficios del producto

- Luminoso, robusto y duradero
- Iluminación segura y muy uniforme, gracias al difusor de cristal esmerilado y templado.
- Sin salida de luz superior (ULOR 0%) cuando se monta a 0° de inclinación
- Ahorro energético de hasta 90% en comparación con los proyectores halógenos
- 5 años de garantía

### Características del producto

- Distribución de luz simétrica basada en reflector con ángulo de apertura de 100° x 100°
- Driver con amplia tensión de entrada, adecuado para 100 - 277 V<sub>AC</sub>
- Protección contra sobretensiones: hasta 6 kV (L / N-PE), 4 kV (L-N)
- Soporte de montaje con ángulo de 30° y área de rotación amplia
- Membrana de respiración para optimizar el intercambio de aire, sin comprometer la protección IP.
- Cable preinstalado, flexible de 1 m (H05RN-F), con 3 x 1.0 mm<sup>2</sup> de cables individuales



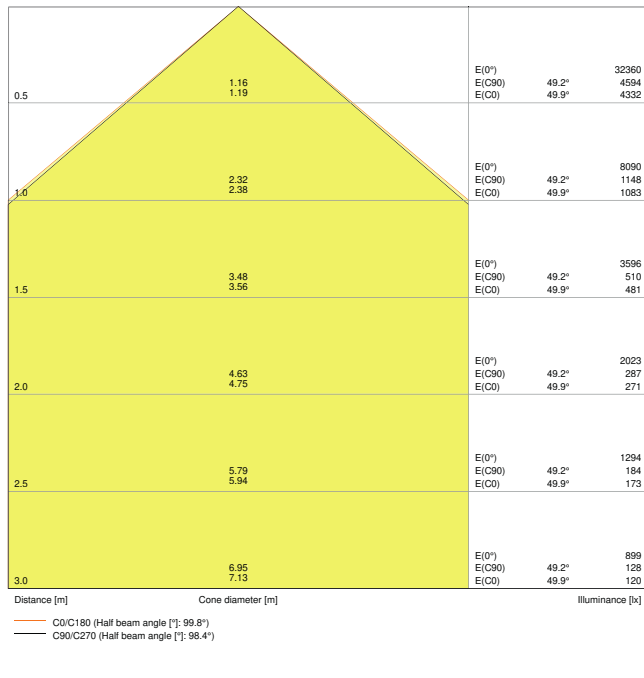
## INFORMACIÓN TÉCNICA

### DATOS ELÉCTRICOS

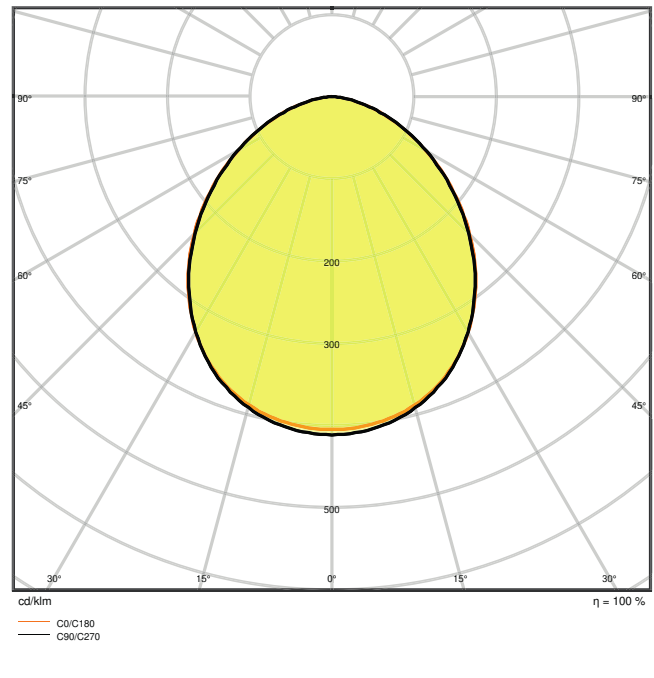
Potencia nominal	165,00 W
Tensión nominal	100...277 V
Frecuencia de red	50...60 Hz
Corriente nominal	830 mA
Corriente de encendido IP	80 A
T. corriente entrante $T_{h50}$	1000 $\mu$ s
Max. number of luminaires per miniature circuit breaker B16	3
Núm. Máx. de luminarias en diferen C10 A	5
Máx. número de luminarias por disyuntor C16	8
Factor de potencia $\lambda$	> 0,90
Distorsión armónica total	< 20 %
Clase de protección	I
Modo de funcionamiento	Integrated LED driver

### Datos fotométricos

Flujo luminoso	20000 lm
Eficacia luminosa	121 lm/W
Temperatura de color	5000 K
Tono de luz (denominación)	Blanco frío
Índice de reproducción cromática Ra	$\geq 80$
Desviación estándar de ajuste de color	$\leq 5$ sdc
Intensidad luminosa	-
Libre de flickering	Sí
Valor del Flickering Pst LM	-
Valor del efecto del estroboscópico SVM	-
Grupo de seguridad fotobiológica EN62778	RG1
Grupo de seguridad fotobiológica EN62471	RG1
Ángulo de radiación	100 ° x 100 °



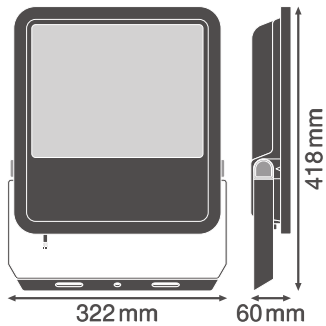
LDC typ cone



LDC typ polar

**DIMENSIONES Y PESO**

Largo	418,00 mm
Ancho	322,00 mm
Alto	60,00 mm
Peso del producto	4800,00 g
Longitud del cable	1000 mm



**MATERIAL Y COLORES**

Color del producto	Negro
Color de carcasa	Negro
Material del cuerpo	Aluminum
Material de la superficie emisora de luz	Vidrio
Test filamento incand. según IEC 60695-2-12	650 °C
Contenido mercurio	0.0 mg

**APLICACIÓN Y MONTAJE**

Margen de temperatura ambiente	-30...+50 °C
Temperatura de almacenamiento	-40...+70 °C
Tipo de conexión	Cable, 3 polos
Tipo de protección	IP65
Clase protección IK (resistencia g [PIM])	IK08
Regulable	No
Tipo de montaje	Surface
Ubicación de montaje	Pared / Polo / Suelo / Techo
Entorno de aplicación	Exterior
Ajustable	Sí
Módulo LED sustituible	no reemplazable
Con fuente de luz	Sí

**Vida media**

Duración L70/B50 @ 25 °C	70000 h <sup>1)</sup>
Duración L80/B10 @ 25 °C	55000 h <sup>1)</sup>
Duración L90/B10 @ 25 °C	35000 h
Número de ciclos de encendidos	100000

<sup>1)</sup> t[h]: L70 / B50 a 25 °C (Ta), t[h]: L80 / B10 a 25 °C (Ta), t[h]: L90 / B10 a 25 °C (Ta)

**EQUIPO DE CONTROL**

Flujo de corriente	920 mA
ECE - Flujos de corrientes de rizado	< 35 %

**CERTIFICADOS Y ESTÁNDARES**

Normas	CE / CB / ENEC / EAC / RoHS
Temperatura de superficie limitada	No

Seguro contra balanzos

No

## Advertencia de Seguridad

- Superficie máxima de carga del viento 0.102 m<sup>2</sup>

## DESCARGAS

### Documentos y certificados



User instruction



Addon Technical Information



Packaging insert



Declarations Of Conformity CE



Declarations Of Conformity UKCA

### Archivos fotométricos y para diseño de iluminación



IES file (IES)



LDT file (Eulumdat)



ULD file (DIALux)



ROLF file (RELUX)



UGR file (UGR table)



LDC typ cone



LDC typ polar

### Archivos CAD/BIM



CAD\_STEP\_3D

### Declaración de conformidad



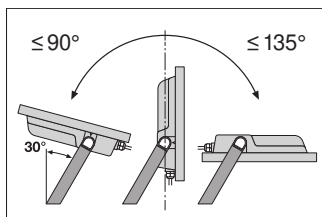
Documentos para oferta

DATOS LOGÍSTICOS

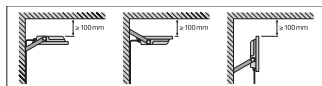
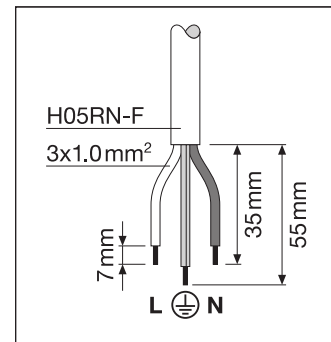
Código de producto	Cantidad por caja (unidad/master)	Dimensiones (longitud x largo x altura)	Peso bruto	Volumen
4058075423749	Embalaje de envío 1	375 mm x 93 mm x 480 mm	5375.00 g	16.74 dm <sup>3</sup>

El código de producto mencionado describe la cantidad mínima de unidades que puede ser comprada. Una unidad de transporte puede contener uno o más productos individuales. Cuando se realiza la compra, para las cantidades por favor ingrese una o varias unidades de envío.

INFORMACIÓN ADICIONAL DEL CATÁLOGO



	A	B	C	🔩	📏
65W	150	108	8.5	2x M8	0,046 m <sup>2</sup>
80W	150	108	10.5	2x M10	0,061 m <sup>2</sup>
125W	170	118	10.5	2x M10	0,083 m <sup>2</sup>
165W	170	118	12.5	2x M12	0,102 m <sup>2</sup>
200W	170	118	12.5	2x M12	0,124 m <sup>2</sup>



Referencias / Enlaces

- Para asuntos relacionados con la Garantía véase [www.ledvance.es/garantias](http://www.ledvance.es/garantias)

DESCARGO DE RESPONSABILIDAD

Sujeto a cambio sin aviso. Errores y omisiones exceptuadas. Asegurese de utilizar la versión más reciente.